

FTA-1 и FTA-2i

Аспираторы с сосудом-ловушкой



Содержание

1.	Об этой редакции инструкции	3
2.	Меры безопасности.....	4
3.	Общая информация	5
4.	Ввод в эксплуатацию.....	6
5.	Работа с прибором	9
6.	Спецификации	10
7.	Информация для заказа	12
8.	Химическая совместимость	13
9.	Техническое обслуживание	15
10.	Гарантийные обязательства.....	17
11.	Декларация соответствия.....	19

1. Об этой редакции инструкции

Данная редакция инструкции относится к аспираторам с сосудом-ловушкой следующих моделей и версий

- **FTA-1** версия V.4AW
- **FTA-2i** версия V.2A01

2. Меры безопасности



Внимание! Изучите данную инструкцию пользователя перед использованием и обратите внимание на пункты, обозначенные данным символом.

2.1. Общие меры безопасности

- Обеспечиваемая оборудованием защита может оказаться неэффективной, если эксплуатация прибора не соответствует требованиям изготовителя.
- Оберегайте прибор от ударов и падений.
- Храните и транспортируйте прибор при температуре от -20°C до $+60^{\circ}\text{C}$ и максимальной относительной влажности воздуха до 80%.
- После транспортировки или хранения на складе и перед подключением к сети выдержите прибор при комнатной температуре в течение 2-3 часов.
- Используйте только оригинальные принадлежности, предлагаемые производителем специально для этой модели.
- Перед использованием любых способов чистки или дезинфекции, кроме рекомендованных производителем, обсудите с производителем или местным представителем производителя, не вызовет ли этот способ повреждения прибора.
- Не вносите изменения в конструкцию прибора.

2.2. Электрическая безопасность

- Подключайте прибор только к сети с напряжением, указанным на наклейке с серийным номером прибора.
- Используйте только внешний блок питания, поставляемый производителем.
- Во время эксплуатации прибора вилка сетевого кабеля должна быть легко доступна.
- Отсоедините вилку сетевого кабеля от сетевой розетки при перемещении прибора.
- Не допускайте проникновения жидкости в блок управления. В случае попадания жидкости отключите прибор от сети и не включайте до прихода специалиста по обслуживанию и ремонту.
- Не используйте прибор в помещении, где возможно образование конденсата. Условия эксплуатации прибора определены в разделе Спецификация.

2.3. При работе с прибором:

- Не используйте прибор в помещениях с агрессивными и взрывоопасными химическими смесями. Свяжитесь с производителем о допустимости работы прибора в конкретной атмосфере.
- Не пользуйтесь неисправным прибором.
- Не используйте прибор вне лабораторных помещений.
- Не используйте жидкости, содержащие агрессивные органические вещества, хлорсодержащие растворители, а также сильные сопряженные кислоты, смотрите главу **8. Химическая совместимость**.

2.4. Биологическая безопасность

- Пользователь несет ответственность за обезвреживание опасных материалов, пролитых на прибор или попавших внутрь прибора.
- Объем жидкости в сосуде-ловушке не должен превышать максимально допустимый уровень. Если сосуд переполнен, утилизируйте содержимое бутылки согласно общепринятым лабораторным стандартам.

3. Общая информация

FTA-1 и **FTA-2i**, аспираторы с сосудом-ловушкой, предназначены для аспирации жидкостей из пробирок (например, удаление надосадочной жидкости при процессе выделения нуклеиновых кислот, ДНК/РНК) и лунок микропланшетов (например, в серии промываний при реакции ELISA), для аспирации культур из флаконов (например, при замене питательной среды или промывки клеток в процессе культивирования), и других сосудов при разнообразных лабораторных операциях.

Модель **FTA-1** со стеклянным сосудом в 1 л создана как бюджетное решение. Аспирация возможна с помощью одноканального наконечника на 200 мкл или 8-канального адаптера **MA-8**.

Модель **FTA-2i** оборудована 2 л полпропиленовым сосудом с сенсором переполнения, препятствующим повреждению фильтра собранной жидкостью. Аспирация возможна с помощью адаптера **MA-U** с одноканальными наконечниками на 200 и 1000 мкл или с помощью ручного контроллера вакуума **HAS-1** с различными насадками, такими, как 8-канальный адаптер с металлическими наконечниками, 8-канальный адаптер для одоразовых 200 мкл наконечников, одноканальный адаптер для 200 мкл наконечников, а также другими.

Аспирационный микробиологический фильтр устраняет риск выхода бактерий, вирусов и инфекционных частиц из колбы-ловушки. Аспирационный микробиологический фильтр гидрофобен и задерживает частицы размером больше 0,027 мкм, что меньше вирусов гепатитов А, В и С, с эффективностью до 99,9%.

В целях продления работоспособности и эффективности аспиратора, не разрешается работать с жидкостями, содержащие агрессивные органические вещества (например, фенол), а также с сильными сопряженными кислотами (например, с гуанидином). Пожалуйста, обратитесь к производителю для подтверждения применимости любых не упомянутых жидкостей.

4. Ввод в эксплуатацию

4.1. **Распаковка.** Аккуратно распакуйте прибор. Сохраните оригинальную упаковку для возможной транспортировки прибора или его хранения. Внимательно осмотрите изделие на наличие полученных при перевозке повреждений. На такие повреждения гарантия не распространяется. Гарантия не распространяется на приборы, транспортированные не в оригинальной упаковке.

4.2. **Комплектация.** В комплект прибора входят:

4.2.1. **FTA-1:**

- FTA-1, аспиратор с сосудом-ловушкой 1 шт.
- Гидрофобный фильтр 1 компл.
- Аспирационные наконечники, 200 мкл 50 шт.
- Микропробирки-держатели (1,5 мл) 10 шт.
- Запасной гидрофобный фильтр 1 шт.
- Внешний блок питания 1 шт.
- Инструкция пользователя, декларация соответствия 1 копия
- **MA-8**, 8-канальный адаптер с держателем по заказу

4.2.2. **FTA-2i:**

- FTA-2i, аспиратор с сосудом-ловушкой 1 шт.
- **MA-U**, универсальный адаптер 1 шт.
- Гидрофобный фильтр 1 компл.
- Аспирационные наконечники, 200 мкл 50 шт.
- Аспирационные наконечники, 1000 мкл 10 шт.
- Микропробирки-держатели (2 мл) 5 шт.
- Запасной гидрофобный фильтр 1 шт.
- Внешний блок питания 1 шт.
- Инструкция пользователя, декларация соответствия 1 копия
- Удлиненная трубка (2 м), с фитингами и адаптером **MA-U** по заказу
- **MA-8**, 8-канальный адаптер с держателем по заказу
- **HAS-1**, ручной контроллер вакуума с подставкой SH-6 по заказу

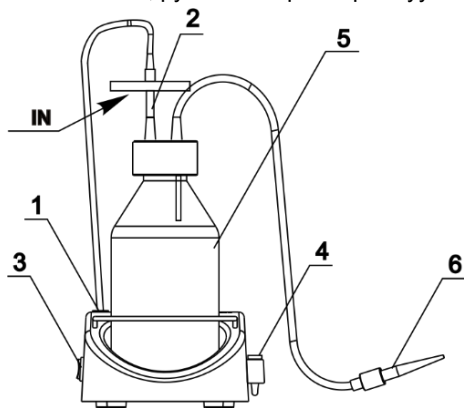


Рисунок 1. Собранный FTA-1

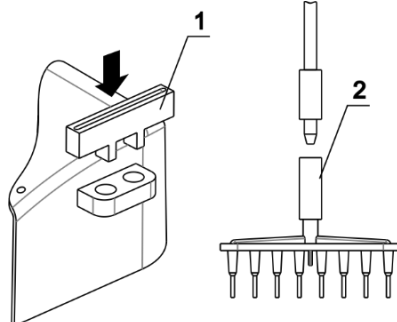


Рисунок 2. Установка адаптера MA-8

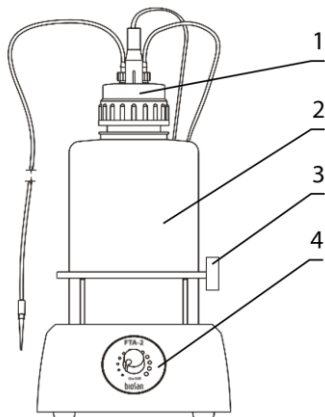


Рисунок 3. FTA-2i, вид спереди

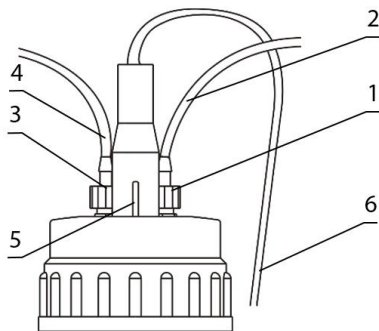


Рисунок 4. Крышка FTA-2i с датчиком и трубками

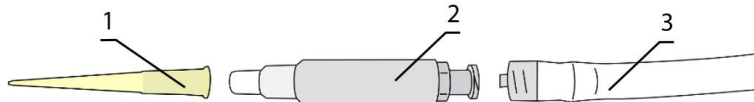


Рисунок 5. MA-U, универсальный адаптер

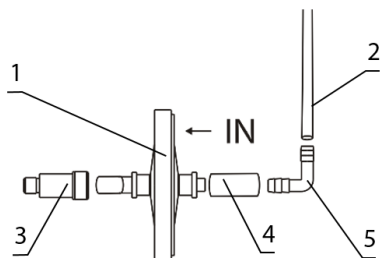


Рисунок 6. Схема фильтра на FTA-2i

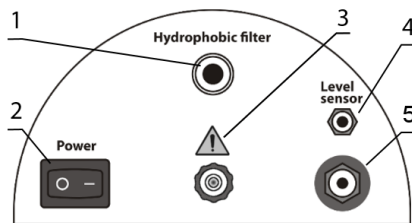


Рисунок 7. Задняя панель FTA-2i

4.3. Установка FTA-1 на рабочее место.

- Расположите прибор на ровной горизонтальной поверхности.
- Установите сосуд-ловушку (рис. 1/5) на прибор.
- Соберите крышку, трубки и фильтр (рис. 1/2). Присоедините аспирационный накопитель (рис. 1/6) к трубке.



Внимание! Установите фильтр так, чтобы маркировка **IN** была развёрнута к прибору (рис. 1/2).

- Прикройте крышку с фильтром и трубками к сосуду-ловушке. Убедитесь, что фильтр плотно сидит в гнезде крышки.
- Соедините трубкой фильтр и насос (рис. 1/1) на аерзней стороне прибора, поворачивая фитинг по часовой стрелке.
- Поместите микропробирки для наконечника в держатель (рис. 1/4).
- Подключите внешний блок питания к разъёму на задней стороне прибора и расположите его так, чтобы обеспечить свободный доступ к розетке и выключателю.

4.3.1. **Установка опционального наконечника MA-8.** Извлеките аспирационный наконечник и микропробирки из держателя (рис. 1/4) и поместите внутрь (рис. 2/1) держатель для MA-8 (рис. 2/1). Отсоедините аспирационный наконечник (рис. 1/6) от трубки и подсоедините наконечник **MA-8** (рис. 2/2). Храните аспирационный наконечник в новом держателе.

4.4. **Установка FTA-2i на рабочее место.**

- Расположите прибор на ровной горизонтальной поверхности.
- Установите сосуд-ловушку (рис. 3/2) на прибор.
- Прикрутите крышку с иглами сенсора и разъёмами для трубок (рис. 3/1) к сосуду-ловушке.
- Соберите фильтр (рисунок 6) и присоедините к разъёму насоса на задней стороне прибора (рис. 7/1).



Внимание! Установите фильтр так, чтобы маркировка **IN** была развёрнута от прибора (рис. 6/1).

- Присоедините фитинг (рис. 4/1) трубки с фильтром (рис. 4/2) к разъёму с **белым** кольцом на крышке.
- Убедитесь, что фильтр плотно сидит в гнезде крышки (рис. 7/1).
- Соберите наконечник **MA-U** (рисунок 5).
- Присоедините фитинг (рис. 4/3) трубки для жидкостей (рис. 4/4 и 5/3) к разъёму с **синим** кольцом на крышке.
- Присоедините провод датчика (рис. 4/5) к крышке и к разъёму на задней стороне прибора (рис. 7/4).
- Поместите микропробирки для наконечника в держатель (рис. 3/3).
- Подключите внешний блок питания к разъёму на задней стороне прибора (рис. 7/5) и расположите его так, чтобы обеспечить свободный доступ к розетке и выключателю.

4.4.1. **Установка опционального наконечника MA-8.** Извлеките аспирационный наконечник и микропробирки из держателя (рис. 3/3) и поместите внутрь держатель для MA-8. Отсоедините одноразовый наконечник (рис. 5/1) от адаптера **MA-U** и подсоедините наконечник **MA-8** (рис. 8/1A). Храните аспирационный наконечник в новом держателе.

4.4.2. **Установка опционального ручного контроллера вакуума HAS-1.** Отсоедините адаптер **MA-U** от аспирационной трубки (рис. 5/3) и подсоедините наконечник **HAS-1** (рис. 8/5), прикрутив его к фитингу.

5. Работа с прибором

- 5.1. Подключите внешний блок питания к сети.
- 5.2. Установите выключатель **Power** (рис. 1/3 или 7/2), в положение **I** (включено). Насос начинает работу.
- 5.3. (Для модели **FTA-2i**) С помощью рукоятки на передней панели прибора (рис. 3/4) отрегулируйте интенсивность аспирации. Поворот по часовой стрелке увеличивает интенсивность, против часовой – уменьшает. Интенсивность показывается световой индикацией вокруг рукоятки.
- 5.4. Для аспирации жидкости, прикоснитесь наконечником (рис. 1/6, 5/1 или **MA-8**) к поверхности жидкости.



Внимание! Во время работы не допускайте превышения максимального уровня жидкости в сосуде-ловушке. Когда объем жидкости в сосуде-ловушке достигает максимально допустимого уровня, опустошите его согласно пункту **5.6**.



Примечание. В модели **FTA-2i**, при превышении максимально допустимого уровня жидкости, сенсор отключает насос и издаёт световой и звуковой сигнал.

- 5.4.1. (Для модели **FTA-2i**) Используя опциональный ручной регулятор вакуума **HAS-1**, прикоснитесь наконечником к поверхности жидкости, затем нажмите и держите синюю кнопку на регуляторе для аспирации.
- 5.5. После окончания работы, установите выключатель **Power** в положение **O** (отключено) и отключите внешний блок питания от сети.
- 5.6. **Опустошение сосуда-ловушки.** Выключите прибор. Отсоедините трубки и провода от крышки. Извлеките закрытый сосуд-ловушку с его гнезда. Открутите крышку и опустошите сосуд-ловушку. Прикрутите крышку и верните сосуд-ловушку в его гнездо. Присоедините к крышке трубки и провода.



Внимание! Примите необходимые меры предосторожности при утилизации содержимого сосуда-ловушки согласно общепринятым лабораторным стандартам. Для информации об автоклавировании, смотрите пункт **9.4**.

6. Спецификации

Прибор разработан для использования в закрытых лабораторных помещениях, инкубаторах (кроме CO₂ инкубаторов) и холодных комнатах при температурах от +4°C до +40°C, без образования конденсата и максимальной относительной влажности воздуха до 80% для температур до 31°C, линейно уменьшающейся до 50% при 40°C.

Компания оставляет за собой право вносить изменения и дополнения в конструкцию, направленные на улучшение потребительских свойств и качества работы изделия, без дополнительного уведомления.

	FTA-1	FTA-2i
Скорость аспирации	до 1,7 мл/с	до 27,8 мл/с
Регулировка вакуума	Нет	Да
Рабочее давление вакуума	-500 мбар	-200 ... -800 мбар
Датчик переполнения	Нет	Да, погружной
Защита от переполнения	Нет	Остановка мотора, звуковой и световой сигнал
Сосуд-ловушка	1 л, стекло	2 л, полипропилен (PP)
Фильтрация воздуха	Гидрофобный микробиологический воздушный фильтр 2200/02 ¹	
Диаметр пор фильтра	0,027 мкм	
Рабочее напряжение	DC 12 В, 300 мА	DC 12 В, 1 А
Мощность	3,6 Вт	10,8 Вт
Внешний блок питания	Вход AC 100-240 В, 50/60 Гц; выход DC 12 В	
Габариты	160x210x340 мм	185x290x390 мм
Вес ²	1,7 кг	1,85 кг

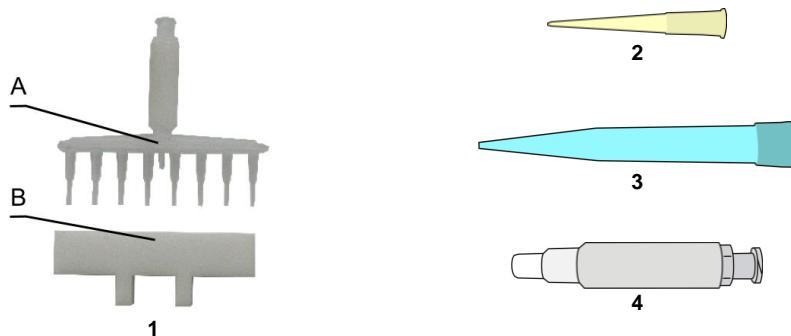


Рисунок 8. Дополнительные принадлежности и запасные части

¹ Устраняет риск заражения бактериями, вирусами и заражёнными частицами из сосуда-ловушки

² С точностью $\pm 10\%$



5

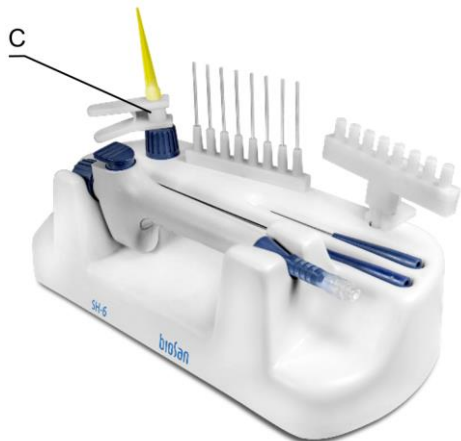


6

7

8

9



10

Рисунок 8. Дополнительные принадлежности и запасные части (продолжение)

7. Информация для заказа

7.1. Доступные модели и версии:

Модель	Версия	Номер в каталоге
FTA-1	V.4AW	BS-040108-AAG
FTA-2i	V.2A01	BS-040120-A02

7.2. Чтобы заказать или узнать больше про дополнительные принадлежности или запасные части, свяжитесь с Biosan или местным дистрибьютором Biosan.

7.2.1. Дополнительные принадлежности:

Описание	Номер в каталоге
MA-8 , 8-канальный адаптер (рис. 8/1A) с держателем (рис. 8/1B)	BS-040108-BK
HAS-1 , набор ручного контроллера (только для FTA-2i). В наборе: Ручной контроллер вакуума (рис. 8/5), 8-канальн. адаптер для 200 мкл наконечн., с выталкивателем (рис. 8/6), 1-канальн. адаптер с 125 мм наконечн. из нержавеющей стали (рис. 8/7), 1-канальн. адаптер с 40 мм наконечн. из нержавеющей стали (рис. 8/8), 8-канальн. адаптер с 35 мм наконечн. из нержавеющей стали (рис. 8/9), 1-канальн. адаптер для 200 мкл наконечн., с выталкивателем (рис. 8/10C), штатив SH-6 для контроллера и адаптеров (рис. 8/10)	BS-040118-PK
Удлиненная трубка (2 м), с фитингами и адаптером MA-U	BS-040120-DK

7.2.2. Запасные части для FTA-1.

Описание	Номер в каталоге
Гидрофобный фильтр	BS-040108-S25
Наконечник, 200 мкл, 1000 шт. (рис. 8/2)	BS-000001-S04
Наконечник, 8-канальный для MA-8 (рис. 8/1A)	BS-040108-S24
Сосуд-ловушка, 1 л, с крышкой, вставкой в крышку и кольцом-уплотнителем	BS-040108-S11
Комплект трубок и фитингов	BS-040108-S22

7.2.3. Запасные части для FTA-2i.

Описание	Номер в каталоге
MA-U , универсальный адаптер для одноразовых наконечников на 200/1000 мкл (рис. 8/4)	BS-040118-AK
Гидрофобный фильтр	BS-040108-S25
Наконечник, 200 мкл, 1000 шт. (рис. 8/2)	BS-000001-S04
Наконечник, 1000 мкл, 1000 шт. (рис. 8/3)	BS-000001-S05
Наконечник, 8-канальный для MA-8 (рис. 8/1A)	BS-040108-S24
Сосуд-ловушка, 2 л, полипропилен, с крышкой, вставкой в крышку и кольцом-уплотнителем	BS-040120-S11
Комплект трубок и фитингов	BS-040120-S14
Провод датчика	BS-040120-S12

8. Химическая совместимость

- 8.1. Различные аэрозоли и пары летучих и опасных веществ могут воздействовать на отдельные части прибора. В таблицах 1 и 2 ниже указаны совместимости материалов **FTA-1** и **FTA-2i** с распространёнными лабораторными химикатами. При работе с **FTA-2i** с летучими и опасными веществами, необходимо использовать выхлопной штуцер (рис. 7/3), соединив его трубкой с требуемой фильтрацией, или поместив весь прибор в вытяжной шкаф. В модели **FTA-1** нет выхлопного штуцера, необходимо поместить весь прибор в вытяжной шкаф. Перед продолжительной работой с конкретным химикатом, проверьте совместимость деталей. Biosan не гарантирует, что данные в таблице всесторонне и точно охватывают все материалы и применения.
- 8.2. **Уровни химического сопротивления, используемые в таблицах:**
- **1** (Отлично) указывает, что при комнатной температуре и давлении, материал не подвержен урону.
 - **2** (Хорошо) указывает, что материал части прибора и вещество взаимодействуют, но не до неподходящей степени.
 - **3** (Посредственно) указывает на недопустимо высокую степень реакции между материалом прибора и веществом. Не используйте это вещество.
 - **4** (Серьёзный ущерб) указывает, что вещество не должно использоваться ни при каких обстоятельствах.

Таблица 1. Химическая сопротивляемость FTA-1

Деталь	Материал	Формальдегид CH ₂ O	Уксусная кислота C ₂ H ₄ O ₂	Соляная кислота HCl	Гидроксид натрия NaOH	Этанол C ₂ H ₅ OH	Ацетон (CH ₃) ₂ CO
Трубки	Силикон	2	2	3	3	1	3
Бутыль 1 л	Стекло	1	1	1	1	1	1
Крышка	Полипропилен	1	1	1	1	1	1
Уплотнитель крышки	NBR	2	3	2	2	2	4
Фитинги	Полипропилен	1	1	1	1	1	1
Муфты	Эртацеталь POM	1	1	3	1	1	1
Корпус	Полистирол	4	3	2	1	2	3
Корпус насоса	Поликарбонат	1	2	4	4	2	4
Мембрана насоса	EPDM	2	1	2	1	1	1
Клапан насоса	EPDM	2	1	2	1	1	1
Мембрана фильтра	PTFE	1	1	1	1	1	1

Таблица 2. Химическая сопротивляемость FTA-2i

Деталь	Материал	Формальдегид CH ₂ O	Уксусная кислота C ₂ H ₄ O ₂	Соляная кислота HCl	Гидроксид натрия NaOH	Этанол C ₂ H ₅ OH	Ацетон (CH ₃) ₂ CO
Трубки	Силикон	2	2	3	3	1	3
Бутыль 2 л	Полипропилен	1	1	1	1	1	1
Крышка	Полипропилен	1	1	1	1	1	1
Уплотнитель крышки	TPE	1	3	1	1	1	1
Иглы сенсора	Нерж. сталь	3	3	3	2	1	1
Фитинги	Полипропилен	1	1	1	1	1	1
Муфты	POM	1	1	3	1	1	1
Корпус	ABS	2	4	1	1	2	4
Корпус насоса	Нейлон	4	4	4	3	1	1
Мембрана насоса	EPDM	2	1	2	1	1	1
Клапан насоса	EPDM	2	1	2	1	1	1
Мембрана фильтра	PTFE	1	1	1	1	1	1

9. Техническое обслуживание

- 9.1. При необходимости технического обслуживания отключите прибор от сети и свяжитесь с местным дистрибьютором Biosan или с сервисным отделом Biosan.
- 9.2. Техническое обслуживание прибора и все виды ремонтных работ могут проводить только сервис-инженеры и специалисты, прошедшие специальную подготовку.
- 9.3. **Чистка и дезинфекция.**
- 9.3.1. Внешние стеклянные и пластиковые части прибора. Используйте 75% раствор этанола или другие моющие средства, рекомендованные для очистки и дезинфекции лабораторного оборудования.
- 9.3.2. Силиконовые и внутренние части прибора. Используйте дистиллированную воду в объеме не менее 0,5 л.
- 9.4. **Процедуры автоклавирования.**

	Крышка, фитинги, трубки	Сосуд-ловушка	Гидрофобный фильтр, провода, основание с насосом
FTA-1	121°C и 1 атм., 15 мин.	121°C и 1 атм., 55 мин.	Не автоклавируйте
FTA-2i		121°C и 1 атм., 15 мин.	



Внимание! Не автоклавируйте закрытый сосуд, он может необратимо деформироваться. Открутите крышку так, чтобы она держалась свободно.



Примечание. Гидрофобный фильтр и провод датчика чувствительны к влажности, поэтому не автоклавируемы.

Силиконовые трубки могут прийти в негодность после частого автоклавирования и должны быть заменены.

- 9.5. **Замена трубок.** Меняйте силиконовые трубки каждые 6 месяцев.
- 9.6. **Замена фильтра.** Смените фильтр, как только в фильтре появляется видимая грязь или когда фильтр пропитался жидкостью. Максимальный срок использования фильтра - 30 дней. Меняйте фильтры сразу после процедур с инфицированными частицами, таким образом предотвращая дальнейшее распространение инфекции.
- 9.6.1. Процедура замены. Снимите фильтр (рис. 1/2 или 6/1), отсоединив его от адаптеров. Замените фильтр и присоедините адаптеры.



Внимание! Соблюдайте правильное расположение фильтра:

- Для модели **FTA-1**, маркировка **IN** должна быть обращена к прибору (рисунок 1).
- Для модели **FTA-2i**, маркировка **IN** должна быть обращена от прибора (рисунок 6).

9.7. Диагностика неисправностей.

Неисправность	Возможная причина	Способ устранения
Прибор не работает	Нет питания	Проверьте коннектор и блок питания
	(FTA-2i) Сосуд-ловушка переполнен	Сработал сенсор. Утилизируйте жидкость согласно пункту 5.6 .
	(FTA-2i) Сенсор плохо подключен к прибору	Проверьте соединения кабеля
Аспирация медленна или отсутствует	(FTA-2i) Низкая выставленная интенсивность аспирации	Поверните рукоятку по часовой стрелке, чтобы увеличить интенсивность аспирации.
	Брешь в системе	Проверьте все трубки и их соединения. Плотно закрутите крышку сосуда
	Засоренная трубка	Промойте засор согласно пункту 9.3 .
	В фильтр попала жидкость	Смените фильтр
(FTA-2i) Сработал сенсор сосуда-ловушки при не полном сосуде	Пена в сосуде-ловушке активировала сенсор	Не используйте прибор с пенящейся жидкостью или используйте подходящие противовспенивающие агенты.

10. Гарантийные обязательства

- 10.1. Изготовитель гарантирует соответствие прибора указанной спецификации при соблюдении потребителем условий эксплуатации, хранения и транспортировки.
- 10.2. Гарантийный срок эксплуатации прибора - 24 месяца с момента поставки потребителю. Для дополнительной гарантии на прибор, смотрите пункт **10.6**.
- 10.3. Гарантия не распространяется на приборы, транспортированные не в оригинальной упаковке.
- 10.4. Гарантия не распространяется на дополнительные принадлежности или запасные части, описанные в пункте **7.2**.
- 10.5. При обнаружении дефектов потребителем составляется и утверждается рекламационный акт, который высылается местному представителю изготовителя. Рекламационный акт можно найти на нашем сайте в разделе **Техническая поддержка** по ссылке ниже.
- 10.6. Дополнительная гарантия.
 - Для **FTA-2i**, прибора класса *Premium*, дополнительный год гарантии предоставляется бесплатно после регистрации. Форма регистрации доступна на нашем сайте в разделе **Регистрация гарантии** по ссылке ниже.
 - Для **FTA-1**, прибора класса *Basic Plus*, дополнительный год гарантии – это платная услуга. Свяжитесь с местным дистрибьютором или с нашим сервисным отделом на сайте в разделе **Техническая поддержка** по ссылке ниже.
- 10.7. Подробная информация о классах наших приборов доступна на нашем сайте в разделе **Описание классов приборов** по ссылке ниже.

Техническая поддержка



biosan.lv/ru/support

Регистрация



biosan.lv/register-ru

Описание классов приборов



biosan.lv/classes-ru

- 10.8. Следующая информация понадобится в случае необходимости гарантийного и постгарантийного обслуживания прибора. Заполните и сохраните эту форму:

Модель	Серийный номер	Дата продажи
FTA-1 и FTA-2i, Аспираторы с сосудом-ловушкой		